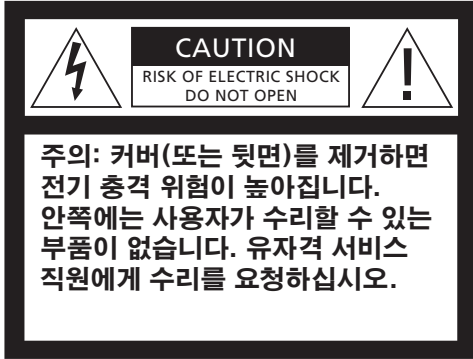



BeoLab 7-6


설명서



경고: 화재 또는 전기 충격의 위험을 줄이려면 이 기기가 비에 젖거나 습기에 노출되지 않도록 하십시오. 이 기기에 물방울이 떨어지거나 물이 튀지 않게 하고, 화분과 같이 액체가 든 물건을 기기 위에 올려 놓지 않도록 하십시오.

AC 전원에서 이 기기를 완전히 분리하려면 벽면 소켓에서 전원 플러그를 뽑으십시오. 분리된 장치는 바로 작동할 수 있는 상태입니다.

 정삼각형 안에 화살표 모양 번개가 들어있는 기호는 사람에게 전기 충격을 일으킬 위험이 있는 충분한 수준의 절연되지 않은 "위험한 전압"이 제품 내에 있음을 사용자에게 경고하는 것입니다.

 정삼각형 안에 느낌표가 있는 기호는 제품과 함께 제공된 책자에 중요한 작동 및 유지 관리(수리) 지침이 있음을 사용자에게 경고하는 것입니다.

다음 페이지의 설명에 따라 라우드스피커를 설치한 후 전체 시스템을 전원에 연결하십시오.

라우드스피커 보호

이 라우드스피커는 과열로 인한 손상을 방지하는 열 보호 시스템을 갖추고 있습니다. 고장이 발생하거나 스피커 장치가 과열되면 라우드스피커가 대기 상태로 자동 전환됩니다.

사운드 복원 방법

- > 라우드스피커의 전원 공급을 차단합니다.
- > 시스템을 재설정하거나 냉각시킵니다(약 3~5분).
- > 라우드스피커에 전원을 다시 연결합니다.

문제가 지속되면 *Bang & Olufsen* 매장에 문의하십시오.

라우드스피커 청소 방법

부드럽고 마른 천으로 먼지를 닦아 내십시오. 필요에 따라 액상 세제와 같은 중성 세제 몇 방울을 물에 타서, 보푸라기 없는 천을 적신 후 완전히 짜내 기름 때나 늘어 붙은 자국을 닦아 내십시오.

라우드스피커 전면 그림은 부드러운 브러시가 달린 진공 청소기를 가장 낮은 레벨에 맞춰 놓고 청소할 수 있습니다.

알콜이나 다른 용액을 사용하여 라우드스피커의 어떤 부분도 청소하지 마십시오!

전원 켜기와 끄기

Bang & Olufsen 시스템을 켜면 라우드스피커가 동시에 켜지며, 시스템을 끄면 라우드스피커도 대기 상태가 됩니다.



주의: 라우드스피커 전면 그림은 매우 조심해서 다루십시오. 움푹 패이거나 굽힌 부분은 보증을 받을 수 없습니다!

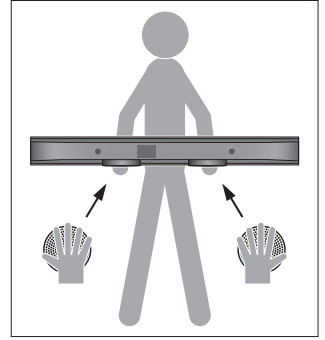
라우드스피커 설치

다음 절차를 따르십시오.

- Bang & Olufsen 시스템의 전원 공급을 차단합니다.
- 다음 페이지의 설명에 따라 라우드스피커를 고정합니다.
- 라우드스피커를 연결하고 '케이블 연결'의 설명에 따라 포지션 스위치를 설정합니다 (6~7페이지).
- 전체 시스템을 전원에 다시 연결합니다.

주의!

- 이 설명서의 지침에 따라 라우드스피커를 설치하고 연결하십시오. 부상의 우려가 있으므로 Bang & Olufsen 전용 스탠드 및 벽걸이용 거치대만 사용하십시오!
- 벽면 소켓에서 플러그를 뽑아야만 라우드스피커가 완전히 꺼집니다.
- 라우드스피커를 열어 보지 마십시오. 이러한 문제는 반드시 전문 서비스 직원에게 문의하십시오!
- 이 라우드스피커는 10~40°C의 건조한 실내 환경에서만 정상 작동하도록 설계되었습니다.
- 라우드스피커를 항상 수평 위치로 놓고, 스피커 위에 물건을 올려 놓지 마십시오.
- 라우드스피커 뒤쪽과 아래쪽에 6cm 이상의 여유 공간을 두어야만 후면 음역 반사형 포트와 하단 중저음 장치에서 나오는 음향이 막히지 않습니다.
- 볼륨을 높인 상태에서 오래 들으면 청력이 손상될 수 있습니다!

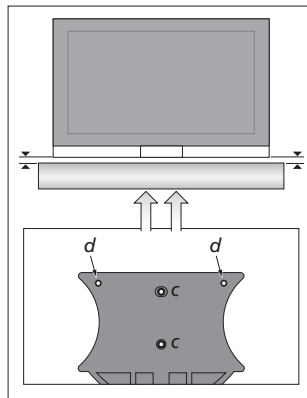
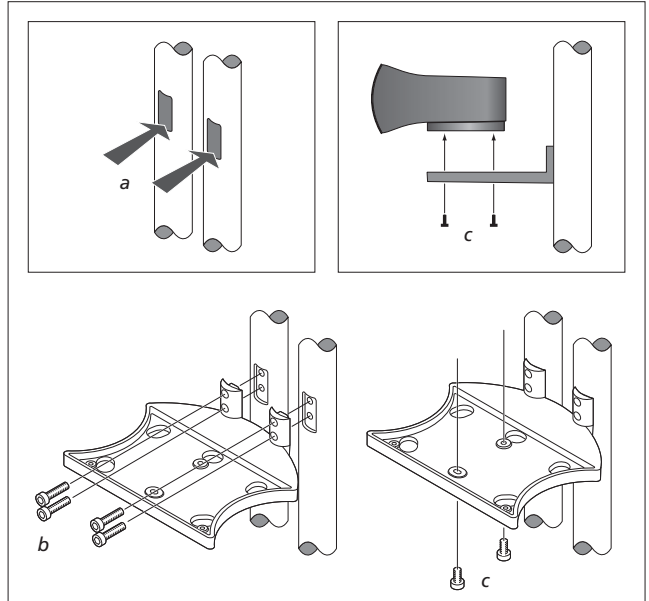


라우드스피커 취급: 라우드스피커 전면 그릴이 움푹 패이거나 굽히지 않도록, 하단 중저음 장치 두 개를 잡고 라우드스피커를 들어 올리는 것이 좋습니다. 라우드스피커 전면 그릴을 잡고 라우드스피커를 들지 마십시오!

라운드스피커를 고정하는 방법

여기에서는 Bang & Olufsen 스탠드에 라운드스피커를 고정하는 방법을 설명합니다.

- a 스탠드에서 작은 덮개 두 개를 분리합니다(있는 경우). 그림과 같이 덮개를 각각 누르면 스냅해집니다.
- b 브래킷을 스탠드에 고정합니다. 가장 긴 나사 네 개 (M5 × 25 mm)를 사용하십시오.
- c 라운드스피커를 브래킷에 고정합니다. 짧은 나사 두 개 (M5 × 8 mm)를 사용하십시오. 단, 아래 설명된 조정(d)을 하기 전에는 나사를 완전히 조이지 마십시오.



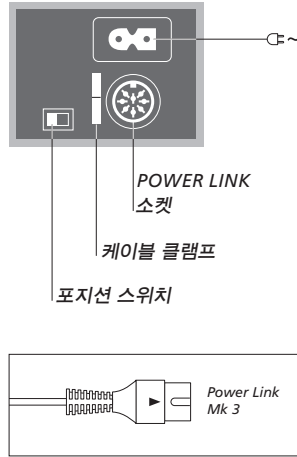
조정: 먼저, 스탠드의 수평 위치에 맞춰 TV를 조정하십시오! 이제 나사 두 개(d)를 사용하여 TV의 아래쪽 모서리와 수평이 되도록 라운드스피커를 조정하십시오. TV에 맞춰 라운드스피커를 정렬하고 나사 두 개(c)를 조이십시오.

케이블 연결

이 설명서에서는 BeoVision 7과 함께 라우드스피커를 설치하는 방법을 설명합니다. BeoVision 7이 없는 설치에 사용하는 경우에는 전원 코드와 Power Link 케이블이 필요합니다. 이러한 케이블은 Bang & Olufsen 매장에서 옵션 액세서리로 구입할 수 있습니다.

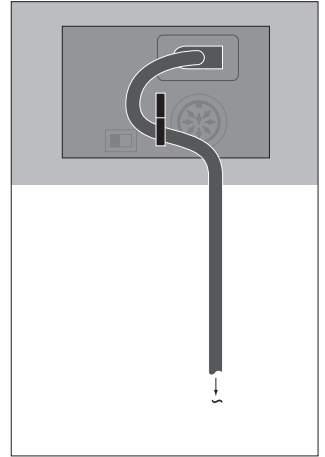
소켓 패널은 라우드스피커 뒷쪽에 있습니다. Bang & Olufsen 시스템의 소켓에 대한 자세한 내용은 시스템에 동봉된 설명서를 참조하십시오.

모든 연결을 하기 전에 Bang & Olufsen 시스템의 전원 공급을 차단하십시오!



POWER LINK 소켓: Bang & Olufsen 시스템의 Power Link 소켓 중 하나에 라우드스피커를 연결할 때 이 소켓을 사용합니다.

참고: 구형 Power Link 케이블은 사용하지 마십시오. 잡음의 원인이 되어 최적의 음질을 즐기지 못할 수 있습니다! 신형 케이블의 플러그에는 삼각형 표시가 있습니다.



케이블 클램프: 안전을 위해, 벽면 콘센트에서 라우드스피커까지 전원 코드를 견고하게 연결해야 합니다. 이렇게 하려면 클램프 뒤쪽 코드를 세계 당기십시오.

전원 코드: 제공된 전원 코드와 플러그는 이 제품을 위해 특별히 설계되었습니다. 플러그를 교체하거나 전원 코드가 파손되면 Bang & Olufsen 매장에서 다시 구입해야 합니다!

포지션 스위치

구석이나 벽면 가까이 라우드스피커를 두면, 자유형 스탠드 위치에 라우드스피커를 놓을 때보다 중저음 레벨이 증폭됩니다.

과도한 중저음 증폭을 없애려면, 포지션 스위치를 사용하여 라우드스피커 배치에 적합하도록 중저음 레벨을 맞추십시오. 적절한 스위치 설정은 라우드스피커에서 벽까지의 거리와 룸 구석까지의 거리에 따라 다릅니다.

스위치에는 다음과 같은 두 가지 설정이 있습니다.

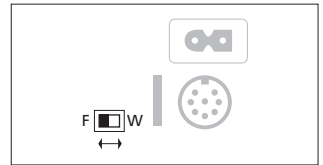
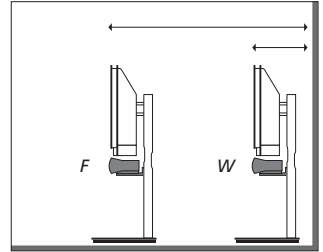
F - 자유형 스탠드 위치

전면 그림이 뒤쪽 벽에서 50cm 이상 떨어져 있도록 라우드스피커를 배치할 때 이 설정을 사용하십시오.

W - 벽면 위치

전면 그림이 뒤쪽 벽에서 50cm 미만 떨어져 있도록 라우드스피커를 배치할 때 이 설정을 사용하십시오.

낮은 스탠드에 라우드스피커를 고정하거나 바닥에 놓기로 한 경우에는 포지션 스위치를 **W**로 설정해야 합니다.



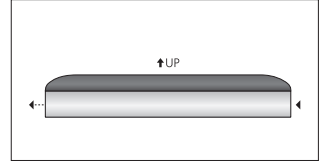
포지션 스위치는 라우드스피커 소켓 패널에 있습니다.

참조 정보...

승인 레이블에 접근하려면
라우드스피커 전면 그릴을
떼어내야 합니다.

전면 그릴을 왼쪽(~ 10 mm)으로
누르십시오. 이제 전면 그릴을
떼어낼 수 있습니다.

참고: 전면 그릴을 다시 부착할
때에는 다섯 곳의 '부착 지점'이
라우드스피커의 해당 브래킷에
모두 맞물리도록 하십시오. 전면
그릴을 뒤집어 부착하지 마십시오.
(뒷면에 ↑UP 표시가 있습니다.)



주의: 라우드스피커 전면 그릴은
매우 조심해서 다루십시오. 움푹
패이거나 굽힌 부분은 보증을 받을
수 없습니다!

CE 이 제품은 2004/108/EC
및 2006/95/EC 지침의
규정을 준수합니다.

기술 사양, 기능 및 사용법은 사전
통지 없이 변경될 수 있습니다!

**전기 및 전자 장비 폐기물(WEEE:
Waste Electrical and Electronic
Equipment) - 환경 보호**



이 기호가 표시된 전기 및 전자 장비와 그 부품 및 배터리는 일반적인 가정용 쓰레기와 함께 배출할 수 없습니다. 모든 전기 및 전자 장비와 그 부품 및 배터리는 분리 수거하여 처리해야 합니다. 해당 국가에서 시행되고 있는 분리 수거 시스템을 통해 전기 및 전자 장비와 배터리를 폐기하면 환경을 보호하고 이를 통해 인체 건강을 보호하며 천연 자원의 신중하고 이성적인 사용에 기여하게 됩니다. 전기 및 전자 장비와 배터리 및 폐기물을 분리 수거하는 것은 해당 전기 및 전자 장비에 존재할 수 있는 위험한 물질로 인한 환경

오염을 미연에 방지하는 길입니다. Bang & Olufsen 매장에서 해당 국가의 폐기물 처리 규정을 친절히 안내해 드립니다.

크기가 너무 작아 기호를 표시할 수 없는 제품은 사용 설명서, 보증서 또는 포장에 나와 있습니다.

모든 Bang & Olufsen 제품은 전세계 유관 환경 법규를 준수합니다.

미국 시장에만 해당!

참고: 이 기기는 테스트에서 FCC 규정 15부에 따라 B등급 디지털 장치의 한도를 준수하고 있는 것으로 밝혀졌습니다. 이 한도는 가정 내 설치 환경에서 유해한 간섭에 대한 합당한 보호를 제공하기 위해 고안된 것입니다. 이 기기는 무선 주파수 에너지를 생성 및 이용하고 발산할 수 있으며 지침대로 설치, 사용하지 않으면 무선 통신에 유해한 간섭을 초래할 수 있습니다. 하지만 특정한 설치 환경에서 간섭 현상이 나타나지 않는다고 보장할 수는 없습니다. 이 기기가 실제로 라디오나 TV 수신에 유해한 간섭을 초래하는 경우 (기기를 끄고 켜는 방법으로 확인할 수 있음), 다음과 같은 방식으로 간섭 현상을 바로 잡을 것을 권장합니다.

- 수신 안테나의 방향을 조정하거나 위치를 바꿉니다.
- 기기와 리시버 사이의 거리를 더 멀리 띄어 놓습니다.
- 리시버가 연결된 회로가 아닌 다른 회로의 소켓에 기기를 연결합니다.
- 매장이나 경험 있는 라디오/TV 기술자에게 도움을 구합니다.

캐나다 시장에만 해당!

이 B등급 디지털 장치는 캐나다 간섭 유발 기기 규정의 모든 요건에 부합됩니다.

